

A3128型天線產品說明書

產品型号

A3128型天線

產品的功能及特点

電氣性能：適用於UHF频段RFID應用場合的通用型天線具有高增益、低駐波等特點。

機械性能：外形美觀小巧、采用防水圈与硅胶雙重防水設計、外殼采用加强筋位设计、適合各种惡劣環境使用。

主要用途及適用範圍

A3128型天線可方便地應用門禁、倉儲、物流、零售等UHF频段的RFID場合中。

性能指標

頻率範圍： 840MHz~960MHz

電壓駐波比： ≤1.3:1

增益： > 6dBic

H面HPBW： 90°

E面HPBW： 90°

極化： 圓極化

相對濕度： 5%~95%

輸入阻抗： 50 Ω

接頭類型： SMA-50KFD型外螺紋母頭

接頭位置： 天線側面

機械指標

尺寸： 128mm×128mm×20mm

重量： 0.3kg（不含支架）

材料： 工程塑料ASA、铝

顏色： 乳白色

防護等級： IP67

工作溫度： -40℃~+ 85℃

儲藏溫度： -40℃~+ 85℃

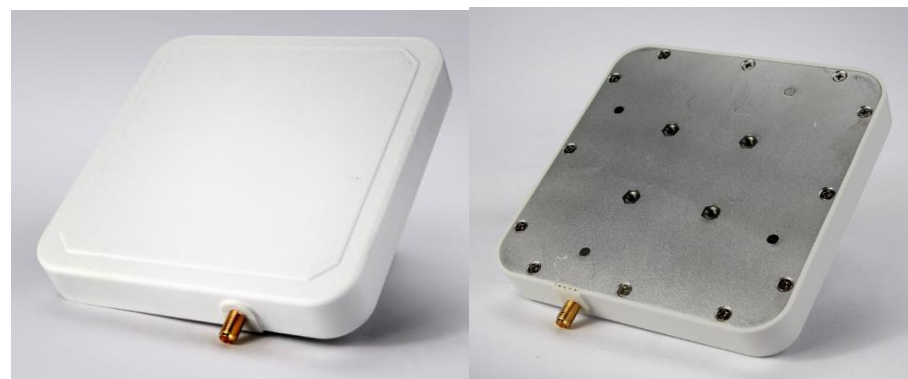


圖1 A3128型天線實物

安裝

A3128型天線可通過自帶支架或用戶自配支架安裝在鋼架結構或支柱上，通過同軸線與讀寫器連接。天線可橫向或豎向安裝，取決於支架的安裝方位，安裝後可根據實際情況調整天線的傾角。

天線支架為備選件，客戶可根據需要進行選擇。

天線尺寸

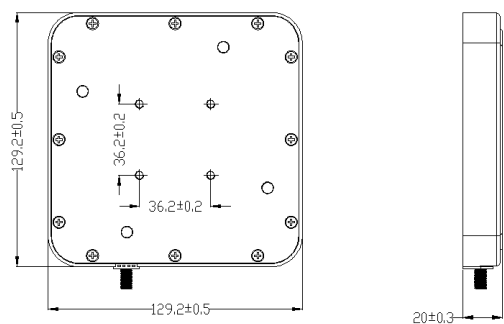


圖2 安裝尺寸圖

安裝步驟

1 安裝

步驟一：

1. 用“M6螺母及平墊片”將L板固定在天線上，見圖3。

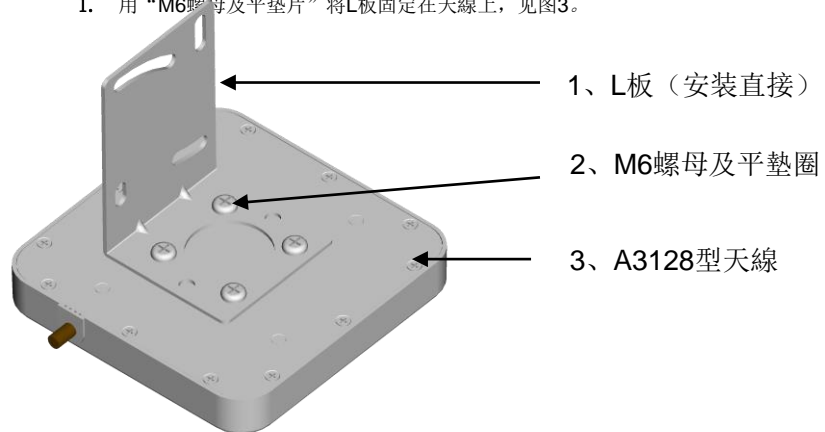


圖3 A3128型天線安裝总体图

- 步驟二：用“M6 U型螺栓、螺母彈墊圈及平墊圈”及“狗牙”將天線固定在直向鋼架結構或支柱上，見圖4。

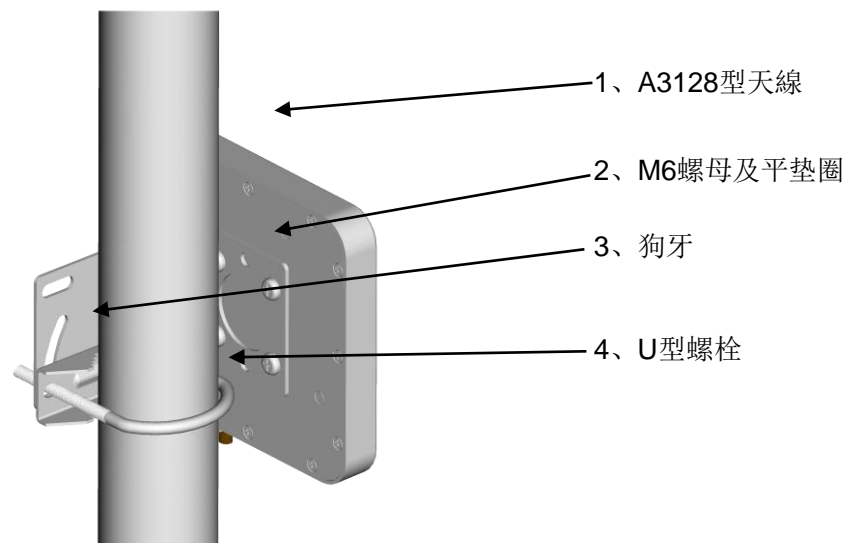


圖4 A3128型天線安裝到支柱上

天線性能圖

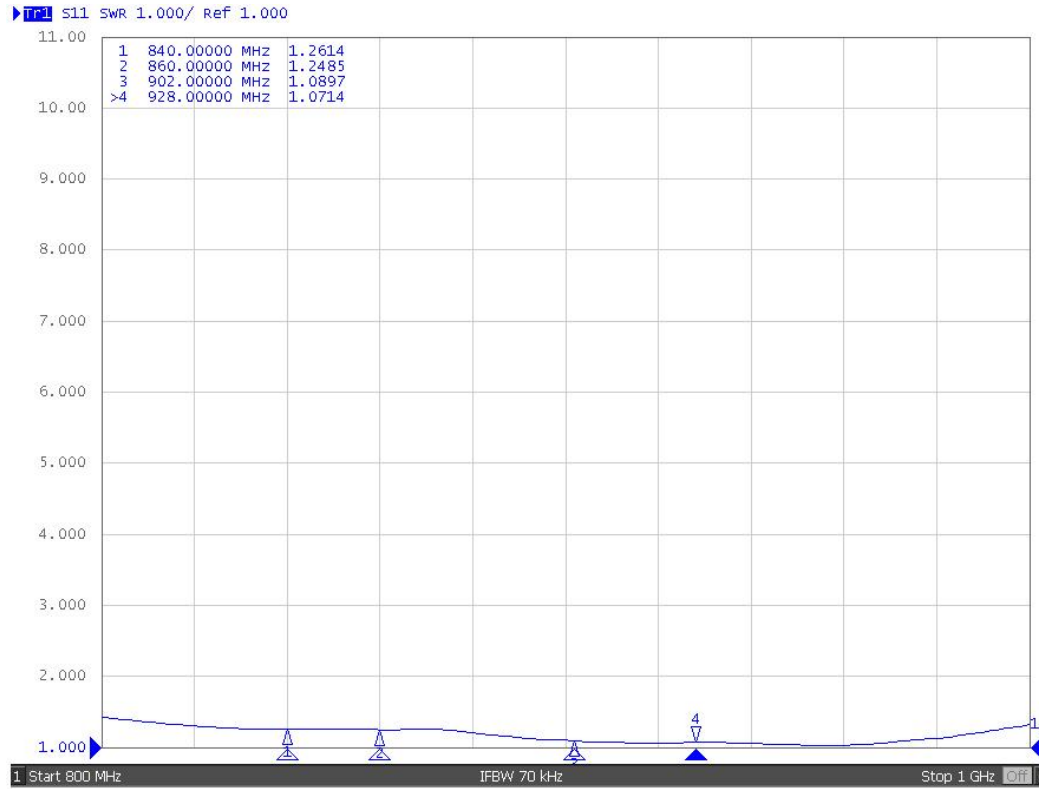


圖6 A3128型天線駐波比測試圖

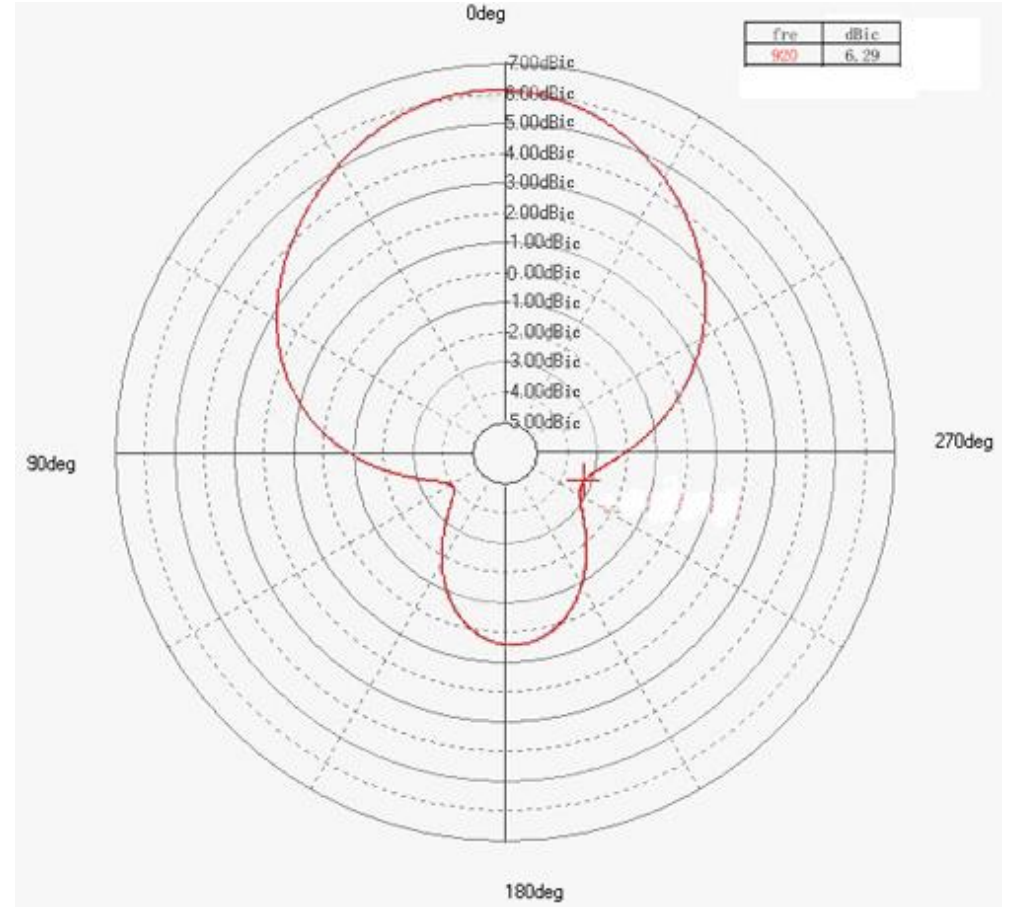


圖7 A3128型天線方向圖（二維方向圖，增益顯示大於6 dBic）

常見問題及注意事項

A3128型天線為圓極化定向天線，使用時應注意調整天線的傾角，以獲得最佳讀取性能。

A3128型天線可在室外使用，但不適宜在酸/鹼環境中使用。